



**AQUATECH**

VÍZTISZTÍTÓ RENDSZEREK



**ZENNIT**  
REVERSE OSMOSIS

**D3** Designed  
in Barcelona

Egyedi 3 az 1-ben előszűrővel.

#### Leírás

910021. ZENNIT nyomásfokozó pumpa nélküli ozmózis víz tisztító. 3 lépcsős szűrő rendszerrel: 3 az 1-ben (polipropilén + granulált aktív szén) előszűrővel, 50 GPD tokozott membránnal és ásványi anyag visszapótló utószűrővel. A csomag tartalmazza a beszereléshez szükséges tartozékokat, egy kerámia csapot és egy tartályt, amely a víztisztító házának részét képezi. (Model: S/O)

910020. ZENNIT nyomásfokozó pumpával felszerelt ozmózis víz tisztító. 3 lépcsős szűrő rendszerrel: 3 az 1-ben (polipropilén + granulált aktív szén) előszűrővel, 50 GPD tokozott membránnal és ásványi anyag visszapótló utószűrővel. A csomag tartalmazza a beszereléshez szükséges tartozékokat, egy kerámia csapot és egy tartályt, amely a víztisztító házának részét képezi. (Model: PUMP)

### Karbantartáshoz szükséges tételek:

Az összetevők cserélhetőek, változtathatóak, személyre szabhatóak.



1. 213613. PP-GAC 3 az 1-ben szűrő.
2. 717704. 1812 50 GPD tokozott membrán.
3. 790210. Ásványi anyag visszapótló szűrő



\*Kizárólag a nyomásfokozóval ellátott modellre.

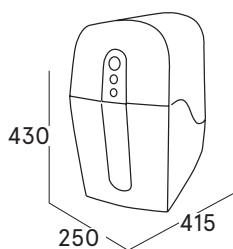
## Tulajdonságok

A rendszer elindítása és megállítása:

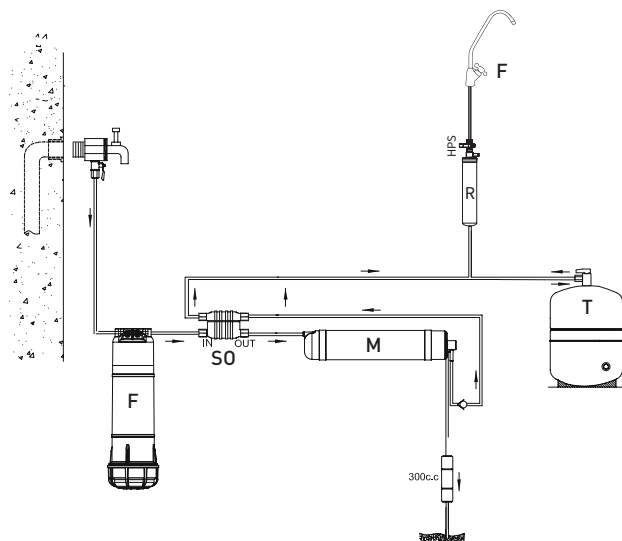
- A rendszer egy elzáró szeleppel van ellátva. Amikor a tartály megtelik, a rendszerbe beérkező vízellátás mechanikusan elzáródik.
- A rendszer tartalmaz egy alacsony (nyomásfokozó pumpa védő) és egy magas nyomású kapcsolót, ami a működést szabályozza. A rendszer megáll, amikor a tartály megtelik, és újra indul, amikor részben kiürült.

## Méretek és súly:

○ S/O Súly: 9 kg

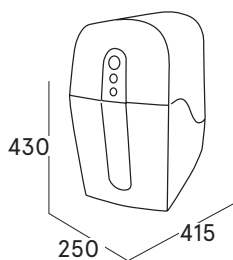


## Sematikus rajz S/O:

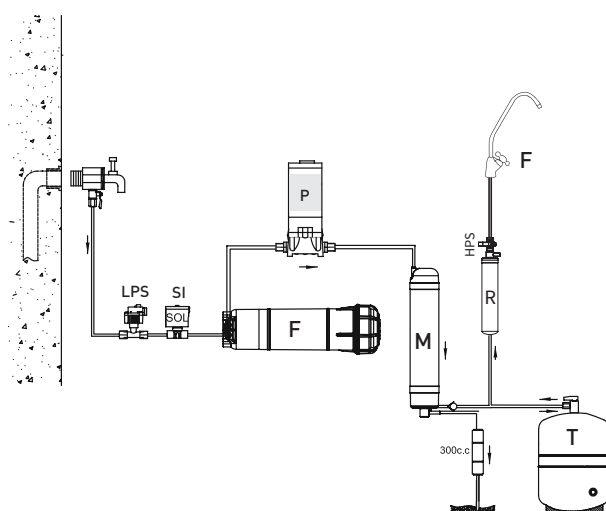


## Méretek és súly:

○ PUMP Súly: 13 kg



## Sematikus rajz PUMP:



○ Kizárólag a pumpa nélküli modellre. (S/O)

○ Kizárólag a pumpás modellre. (PUMP)

# PURICOM® ZENNIT KOMPAKT RO VÍZTISZTÍTÓ CSOMAG

---

## ÁR

### 1/ VÍZTISZTÍTÁS - FORDÍTOTT OZMÓZIS (RO) RENDSZERREL

---

**Ár:** Puricom® Zennit S/O fordított ozmózis víz tisztító csomag  
90.551 HUF+ÁFA (Bruttó 115.000 HUF)

Puricom® Zennit PUMP fordított ozmózis víz tisztító csomag  
100.000 HUF+ÁFA (Bruttó 127.000 HUF)

### 2/ KISZÁLLÁS, ÜZEMBE HELYEZÉS

---

<b>Beszereles:</b>	Budapest	7.795 HUF+ÁFA (Bruttó 9.900 HUF)
	Pest megye	11.732 HUF+ÁFA (Bruttó 14.900 HUF)
	Magyarország	14.882 HUF+ÁFA (Bruttó 18.900 HUF)

## GARANCIA

### 1/ VÍZTISZTÍTÁS - FORDÍTOTT OZMÓZIS (RO) RENDSZERREL

---

**Garancia:** 2 év gyártói garancia

**Karbantartás:** Elő és utószűrő betétek cseréje évente 1 alkalommal  
RO membránok szűrésének felülvizsgálata évente 1x  
2 évente RO membránok cseréje

### 2/ KISZÁLLÁS, ÜZEMBE HELYEZÉS

---

**Garancia:** Az általunk üzembe helyezett és rendeltetésszerűen használt termékek, rendszerek esetében az üzembe helyezést követő 45 napban garanciát vállalunk bekövetkező beszerelésből esetlegesen adódó hibák elhárítására. A termékekre a 2 év gyártói garancia van érvényben rendeltetésszerű használat esetén.

A fent leírtak esetén kiszállási díjat nem számítunk fel.



**AQUATECH**  
VÍZKEZELÉS SPECIALISTA

AQUA Technológia Kft.

Telephely és központi raktár: 2142 Nagytarcsa, Szilas utca 7.

E-Mail: [info@aquatechnologia.hu](mailto:info@aquatechnologia.hu) / Telefon: 06 20 779 3338

[www.puricom.hu](http://www.puricom.hu) / [www.hidrogenesviz.hu](http://www.hidrogenesviz.hu) / [www.vizmegoldas.hu](http://www.vizmegoldas.hu)

KIEMELT PARTNEREINK:

**Puricom** **'TORAY'** **CSM** **ROPUR**

A MAGYAR CETELEM BANK ZRT. SZERZŐDÖTT PARTNERE



A PURICOM® NEMZETKÖZI MINŐSÍTÉSEI



A BARION® FIZETÉSI MEGOLDÁSOK PARTNERE

